



## Tabla de contenidos:

## Table of Contents:

## 1. Descripción

Description

## 1.2 Características

characteristic

## 1.3 Connections

## 1.4.1 APP Functions

## 1.4.2

## 2. Instalación posición

Position installation

## 4. Advertencia de seguridad

Security warning

## 5 Soporte

Support

1.

Control hasta 4 grupos de baterías a través de la App Seymo.

visualizar el voltaje de cada grupo de baterías en el teléfono móvil o Tablet

Alarma de batería baja para evitar una descarga profunda e irrecuperable.

Porcentaje de descarga basado en la tensión de las baterías

OFF ALARM

12.50V 75%,

12.20V 50%,

12.00V 25%

Compensación de voltaje por caída de tensión en los cables

renombrar el nombre de cada grupo de baterías para identificarlas rápidamente, por ejemplo ( batería de motor), ( baterías popa) etc...

Instalación:

Cable negativo

cable positivo de cada grupo de baterías a controlar hasta 4 grupos.



Control up to 4 battery groups through the Seymo App.display the voltage of each group of batteries on the mobile phone or tabletLow battery alarm to prevent deep and unrecoverable discharge.Percent discharge based on battery voltage

OFF ALARM

12.50V 75%,

12.20V 50%,

12.00V 25%

Voltage compensation for voltage drop in cablesrename the name of each group of batteries to quickly identify them, for example ( motor battery), ( stern batteries)

etc...Facility:negative wirepositive cable of each group of batteries to control up to 4 groups.



1.

Contrôlez jusqu'à 4 groupes de batteries via l'application Seymo.afficher la tension de chaque groupe de batteries sur le téléphone portable ou la tablette  
 Alarme de batterie faible pour éviter une décharge profonde et irrécupérable.Pourcentage de décharge basé sur la tension de la batterie

OFF ALARM

12.50V 75%,

12.20V 50%,

12.00V 25%

Compensation de tension pour chute de tension dans les câbles  
 renommer le nom de chaque groupe de batteries pour les identifier rapidement, par exemple (batterie moteur), (batteries poupe) etc...  
 Installation:fil négatifcâble positif de chaque groupe de batteries pour contrôler jusqu'à 4 groupes.Más información sobre este texto de origen  
 Para obtener más información sobre la traducción, se necesita el texto de origen  
 Enviar comentariosPaneles laterales



Controlla fino a 4 gruppi di batterie tramite l'app Seymo.visualizzare la tensione di ciascun gruppo di batterie sul telefono cellulare o tablet  
 Allarme batteria scarica per prevenire scariche profonde e irrecuperabili.Percentuale di scarica in base alla tensione della batteria

OFF ALARM

12.50V 75%,

12,30 V 50%,

12.00V 25%

Compensazione di tensione per caduta di tensione nei cavi  
 rinominare il nome di ogni gruppo di batterie per identificarle rapidamente, ad esempio ( batteria motore), ( batterie di poppa) ecc...  
 Facilità:filo negativo cavo positivo di ogni gruppo di batterie per controllare fino a 4 gruppi.Más información sobre este texto de origen  
 Para obtener más información sobre la traducción, se necesita el texto de origen  
 Enviar comentariosPaneles laterales



1.2

## Especificaciones

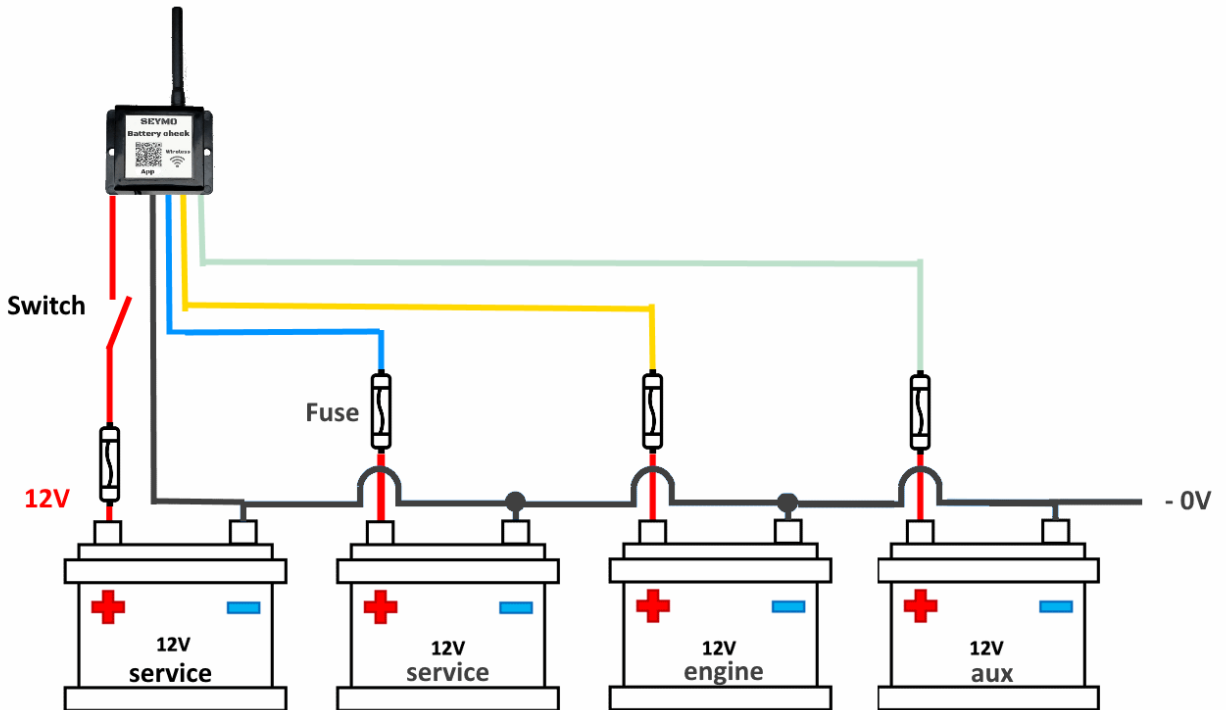
## Specifications

- Corriente media <5mA
- Led indicador de recepción
- Conexión 5 cables
- Antena emisión
- Rango del transmisor 15m
- App android control desde el teléfono
- Password Bluetooth único por equipo
- Longitud del cable 1,5 metros
- Dimensiones CPU 69x82x30mm

- Average current <5mA
- Reception LED indicator
- 5-wire connection
- emission antenna
- Transmitter range 15m
- android app control from phone
- Unique Bluetooth password per device
- Cable length 1.5 meters
- CPU dimensions 69x82x30mm

1.3

Connections





## ANDROID : APP AUTOPILOT

1.4

Descargar APP e instalar en el Teléfono Android , forzar instalación buscar dispositivos Bluetooth con el nombre **SEYMO** introduzca su **PASSWORD** único suministrado con el equipo, abra la aplicación y conecte con el botón verde Bluetooth y seleccione SEYMO

Download APP and install on your Android phone, to install Bluetooth devices with the name SEYMO enter your unique **PASSWORD** supplied with the computer, open the application and connect with the green Bluetooth button and select SEYMO



Descarga  
Download  
QR



1.4.1

# Mobile phone functions



1.4.2

# SETUP



User Manual

Alarm selection

Alarm

Voltage trim

Battery active

Rename battery



# VIDEO



# installation

2.0

## Parts supplied

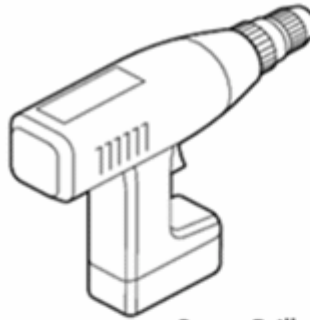
**Control**



No8 x 3/4 inch pan-head self-tapping screws (x4)



## Tools Required



Power Drill



3 mm (1/8 inch) drill

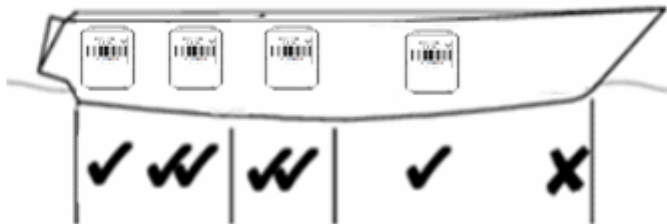


Pozi-drive screwdriver

06268-1

Installation under cover in a dry place and at a distance of 1 meter from magnetic disturbances

Instalación bajo cubierta en un lugar seco y a una distancia de 1 metro de perturbaciones magneticas



06270-1

**Control**



Min 20 Cm (0.6ft 0.6inch)



06271-1

## **Información importante: ADVERTENCIA DE SEGURIDAD - LEA ATENTAMENTE**

1 . El control SEYMO es un dispositivo electrónico.

Todos los dispositivos electrónicos pueden funcionar incorrectamente o no funcionar como se esperaba, por causa de avería.



Si surge algún problema durante el uso, desconecte el SEYMO CONTROL de su conexión y determine si existe problema de funcionamiento.

No use el control si hay algún problema evidente o si sospecha que el control no funciona correctamente.

Realice todas las pruebas del control mientras el barco está en el atraque.

2º Las baterías que controla SEYMO podrían descargarse por no visitar la App o por fallo en el sistema

3º utilice SEYMO como ayuda a gestionar sus grupos de baterías, utilice otros medios como polímetro para ver que el sistema está funcionando correctamente.

4º Descargo de responsabilidad

Utilice el SEYMO CHECK BATTERY bajo su propia responsabilidad y riesgo. SEYMO no será responsable por cualquier pérdida, o daño consecuente, lesión, etc. . o de cualquier otra causa relacionada con el uso del control del SEYMO

La responsabilidad de SEYMO bajo cualquier circunstancia no será superior al precio de compra del SEYMO CHECK BATTERY .

## **Important information: SAFETY WARNING - READ CAREFULLY**

The SEYMO control is an electronic device.

All electronic devices may malfunction or not function as expected, due to failure.

If any problem occurs during use, disconnect the SEYMO CONTROL from its connection and determine if there is a malfunction.



Do not use the control if there is an obvious problem or if you suspect that the control is not working properly.

Perform all control tests while the boat is in berth.

2º The batteries controlled by SEYMO could be discharged due to not visiting the App or due to system failure

3rd use SEYMO to help manage your battery groups, use other means such as multimeter to see that the system is working properly.

4th Disclaimer

Use the SEYMO CHECK BATTERY at your own responsibility and risk. SEYMO shall not be liable for any loss, or consequential damage, injury, etc. . or for any other cause related to the use of the SEYMO control

SEYMO's liability under any circumstances

will not be more than the purchase price of the SEYMO CHECK BATTERY.

## 5. Soporte

[info@seymonautica.com](mailto:info@seymonautica.com)

TEST	Causas	Solución
La App no muestra datos de las baterías	Se encuentra fuera de alcance La caja de control no recibe alimentación	Colocar la caja de control en un lugar más cercano Revisar conexiones
Los voltajes difieren de los reales	Mal ajuste de los trim	Ajustar los trim en la App
La alarma no suena	La App está cerrada	Abrir la App
APP está conectada al Bluetooth y no recibe datos	Box control no está alimentado  Esta fuera de alcance.	Revisar conexión Acercarse al box control

## Support

[info@seymonautica.com](mailto:info@seymonautica.com)

TEST	Causes	Solution
The App does not show battery data	It is out of reachControl box is not receiving power	Place the control box in a closest placecheck connections
Voltages differ from actual	Bad trim adjustment	Adjust the trims in the App
The alarm does not sound	The App is closed	Open the App
APP is connected to Bluetooth and does not receive data	Box control is not poweredIt's out of reach	check connectionApproach box control



**SEYMIO**

