

## Panel gestión de 2 bomba de achique con alarma de nivel

**Descripción:** Panel gestión de 2 bomba de achique con alarma de nivel

### Funcionamiento:

**Modo automático** al detectar agua en la sentina activara la bomba. Señalizando en el panel mediante el indicador luminoso verde que está en funcionamiento. Y activara la alarma y el indicador luminoso rojo. El zumbador se desactiva al detenerse la bomba o con el interruptor incorporado.

**Modo manual** conecta la bomba de achique.

**Modo off** la bomba no se activara.

### Incluye

- Panel aluminio negro 120 x 65 mm
- 2 conmutadores ON/OFF/AUTO
- Intensidad máxima 15 AH
- 2 led verdes indicadores activación
- 1 led rojo señal de alarma
- 1 Zumbador
- 1 Interruptor zumbador
- Manual de instalación



### English

## 2 Management Panel bilge pump with alarm level

Description: 2 Management Panel bilge pump with alarm level

### Operation:

Automatic mode to detect bilge water pump activated. Signalling in the panel by the green LED is operational. And activate the alarm and red LED. Buzzer off to stop the pump or with built-in switch.

Manual mode bilge pump switches.

Pump off mode will not activate.

### Includes

- Black aluminum panel 120 x 65 mm
- 2 switches ON / OFF / AUTO
- Maximum current 15 AH
- Green LED indicators 2 activation
- 1 red LED alarm
- 1 Buzzer
- 1 Power buzzer
- Installation

# PA188/PA189 Panel gestión 2 bombas SEYMO

## Frances

### 2 Gestion pompe de cale Panel avec le niveau d'alarme

**Description:** 2 Gestion pompe de cale Panel avec le niveau d'alarme

#### fonctionnement:

**Le mode automatique** pour détecter

Pompe à eau de cale activé. Signalisation dans le panneau en voyant vert est opérationnel

Et activer l'alarme et Buzzer LED rouge s'éteint pour arrêter la pompe ou

avec commutateur intégré

**Mode Pompe de cale manuelle** passe

**Mode pomper ne s'active pas** comprend

- Noir panneau en aluminium 120 x 65 mm
- 2 interrupteurs On / Off / AUTO
- Maximum 15 AH actuelles
- LED verte Indicateurs d'activation 2
- 1 voyant d'alarme rouge
- 1 Buzzer
- 1 Power buzzer



## Deutsch

### 2-management Bilgenpumpe mit Alarmstufe

**Beschreibung:** 2-management Bilgenpumpe mit Alarmstufe

#### Operation:

Automatik-Modus zu erkennen

Bilgenwasser Pumpe aktiviert. Signalisierung in der Platte durch die grüne LED ist betriebsbereit

Und den Alarm aktivieren und rote LED Summer aus, um die Pumpe zu stoppen oder mit eingebautem Schalter

Handbetrieb Bilgenpumpe schaltet

Pumpe-Aus-Modus wird nicht aktiviert

#### Inklusive

**Schwarz Aluminium-Panel 120 x 65 mm**

**2 Schalter ON / OFF / AUTO**

**Maximaler Strom 15 AH**

**Grüne LED-Anzeigen 2-Aktivierung**

**1 rote LED Alarm**

**1 Summer**

**1 Power-Summer**

**Montage**

## GARANTÍA

Nuestros productos están garantizados contra cualquier defecto de fabricación o fallo de materiales por un periodo de 2 AÑOS desde la fecha de su adquisición.

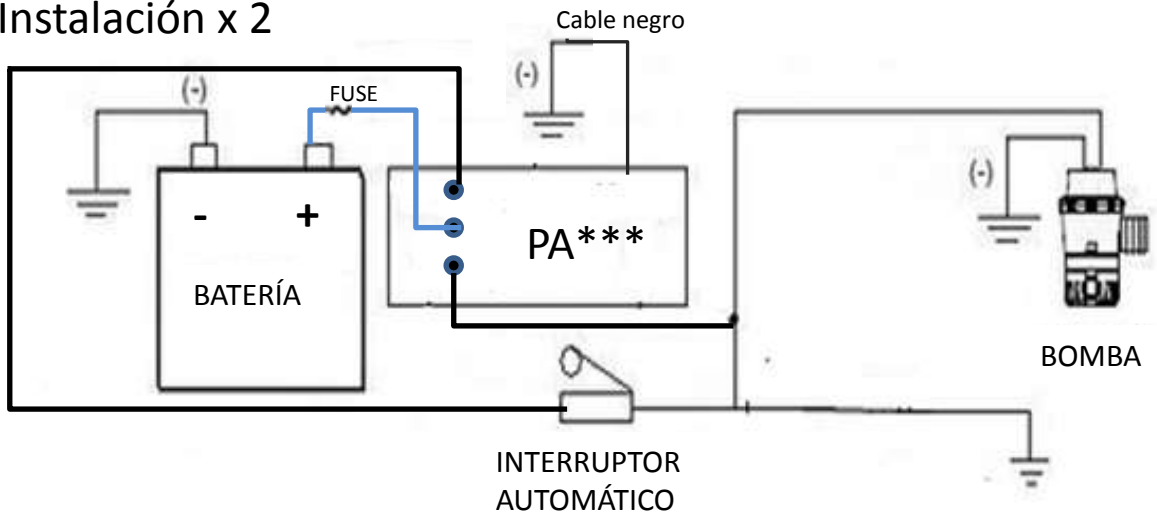
En caso de observar algún defecto o avería en la utilización normal del producto durante el periodo de garantía Contactar con el proveedor.

no podrá ser aplicada en caso de uso indebido, conexionado o manipulación erróneos por parte del comprador.

El alcance de esta garantía se limita a la reparación del aparato declinando el fabricante cualquier otra responsabilidad que pudiera reclamársele por incidencias o daños producidos a causa del mal funcionamiento del producto.

# PA188/PA1 89 Panel gestión 2 bombas SEYMO

Instalación x 2



Instalación x 2

