

PA115 y 116 Amperímetro/Voltímetro SEYMO

PA 115 12 V

PA 116 24 V

Amperímetro /Voltímetro digital

Características:

Interruptor general

Voltímetro:

De 0 a 50 Voltios

Resolución 0,1 V

Alimentación: 12 o 24V

Amperímetro:

De 0 a 50 Amperios

Resolución 0,1 A

Alimentación: 12 o 24V

Dimensiones totales:130X60X25 mm

Incluye:

Caja superficie

Voltímetro de 12 V O 24V

Amperímetro 50 AH

Shunt de 50 AH

Manual instalación

English

Ammeter / Voltmeter digital

Features:

voltmeter:

From 0 to 50 Volts

Resolution 0.1 V

Power supply: 12 or 24V

Ammeter:

From 0 to 50 Amps

Resolution 0.1 A

Power supply: 12 or 24V

Overall Dimensions: 130X60X25 mm

includes:

surface box

Voltmeter 12 V or 24V

Ammeter 50 AH

Shunt 50 AH

installation Manual

<http://www.seymonautica.com>



Frances

Ampèremètre / voltmètre numérique

Caractéristiques:

voltmètre:

De 0 à 100 volts

Résolution 0,1 V

Alimentation: 12 V ou 24 V

ampèremètre:

De 0 à 0 ampères

Résolution 0,1 A

Alimentation: 12 V ou 24 V

Dimensions hors tout: 130X60X25 mm

comprend:

boîte de surface

Voltmètre 12 V ou 24 V

Ampèremètre 50 Ah

Shunt 50 Ah

Manuel d'installation

Deutsch

Ammeter / Voltmeter digital

Features:

Voltmeter:

Von 0 bis 100 Volt

Auflösung 0,1 V

Stromversorgung: 12 oder 24V

Ammeter:

Von 0 bis 50 Ampere

Auflösung 0,1 A

Stromversorgung: 12 oder 24V

Außenmaße: 130X60X25 mm

Inklusive:

Aufputzdose

Voltmeter 12 V oder 24 V

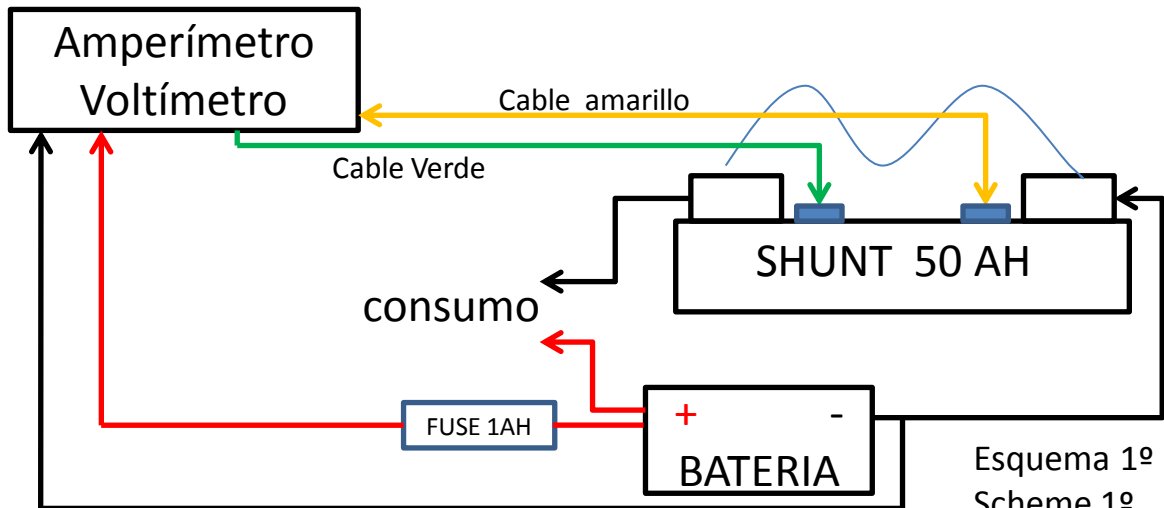
Ammeter 50 AH

Shunt 50 AH

Installationshandbuch

Esquema 1º Baterías 12 voltios (PA115)
 Baterías 24 voltios (PA116)
 Aplicación: vehiculos, Barcos, etc..

Scheme 1º 12 volt batteries (PA115)
 24-volt battery (PA116)
 Application: vehicles, boats, etc. ..



<http://www.bricobarco.com>

GARANTÍA

Nuestros productos están garantizados contra cualquier defecto de fabricación o fallo de materiales por un periodo de 2 AÑOS desde la fecha de su adquisición.

En caso de observar algún defecto o avería en la utilización normal del producto durante el periodo de garantía Contactar con el proveedor.

no podrá ser aplicada en caso de uso indebido, conexionado o manipulación erróneos por parte del comprador.

El alcance de esta garantía se limita a la reparación del aparato declinando el fabricante cualquier otra responsabilidad que pudiera reclamársele por incidencias o daños producidos a causa del mal funcionamiento del producto.

Esquema 2º Fuentes de 0 a 100 voltios (PA115), (PA116)

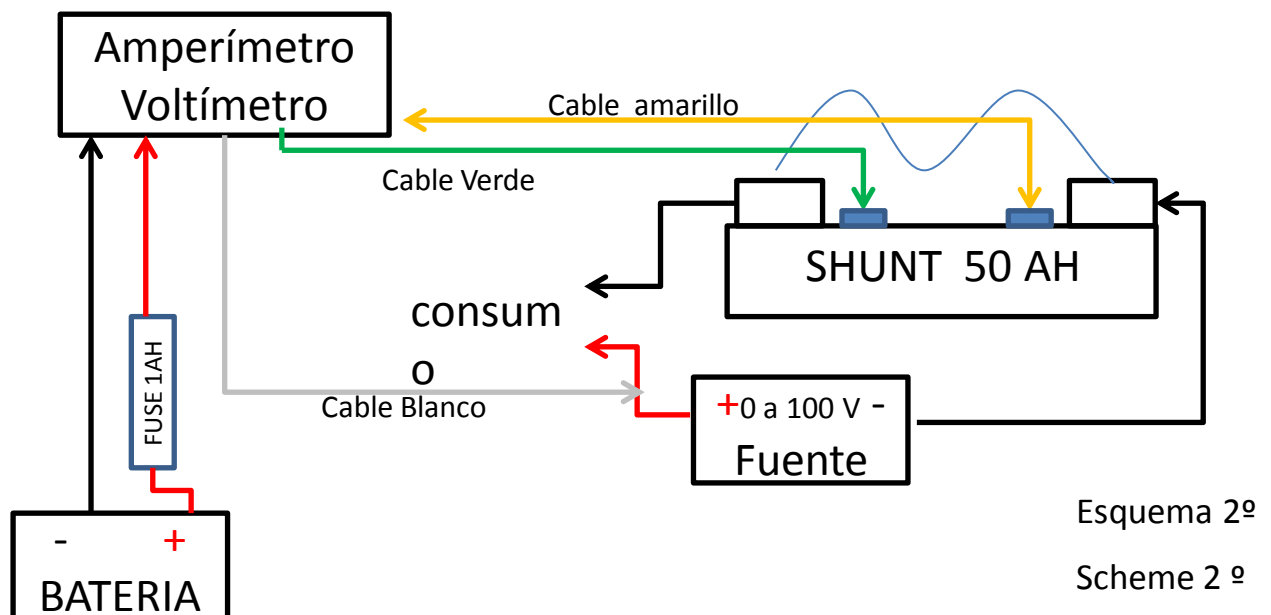
la Tensión de alimentación tiene que ser independiente 12V (PA115) o (24 voltios (PA116)

Aplicación: Industria, control de equipos, etc..

Scheme 2 º sources from 0 to 100 volts (PA115), (PA116)

The supply voltage must be independent 12V (PA115) or (24 volts (PA116)

Application: Industry, control equipment, etc.



GARANTÍA

Nuestros productos están garantizados contra cualquier defecto de fabricación o fallo de materiales por un periodo de 2 AÑOS desde la fecha de su adquisición.

En caso de observar algún defecto o avería en la utilización normal del producto durante el periodo de garantía Contactar con el proveedor.

no podrá ser aplicada en caso de uso indebido, conexión o manipulación erróneos por parte del comprador.

El alcance de esta garantía se limita a la reparación del aparato declinando el fabricante cualquier otra responsabilidad que pudiera reclamarse por incidencias o daños producidos a causa del mal funcionamiento del producto.